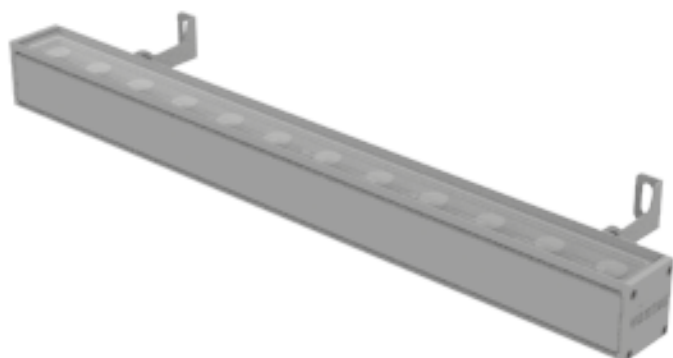


# ПАСПОРТ

V1-G1-72336-20N01-6601250

Светодиодный светильник VARTON  
архитектурный Regula 2.0 600 мм 12 Вт 5000  
К 15 градусов DC24V RAL7045 серый муар



## 1. Основные сведения

Архитектурный линейный светильник для фасадного освещения.

Изготовитель: ООО ТПК «Вартон».

Адрес изготовителя: 121354, Россия, город Москва, улица Дорогобужская, дом 14, строение 6, help@varton.ru.

Адрес места осуществления деятельности по изготовлению продукции: 301831, Россия, Тульская область, Богородицкий район, город Богородицк, улица 30 лет Победы, дом 1а.

Соответствие: ТР ТС 004/2011, ТР ТС 020/2011, ТР ТС 037/2016

Технические условия: ТУ 27.40.33-028-29497914-2020

## 2. Технические данные

Потребляемая мощность, Вт	12
Коррелированная цветовая температура, К	5000
Световой поток, лм	1 140
Световая отдача, лм/Вт	95
Индекс цветопередачи (Ra)	80-89
Исполнение	Low-voltage*
Номинальное напряжение, В	24
Диапазон напряжения питания переменного тока, В	-
Класс защиты от поражения электрическим током	III
Степень защиты (IP)	IP66
Степень защиты от внешних механических воздействий (IK)	IK07
Климатическое исполнение и категория размещения	УХЛ1
Нормируемая рабочая температура окружающего воздуха, °С	-40...45
Материал корпуса	Алюминий
Рассеиватель	Закаленное стекло
Материал рассеивателя	Стекло
Масса нетто, кг	3,7
Габаритные размеры, мм	588 × 48 × 55

\* Более подробную информацию об исполнении светильника можно получить на сайте по ссылке:  
<https://www.varton.ru/information/technical-documentation/> (varton.ru – ИНФОРМАЦИЯ - ТЕХНИЧЕСКАЯ ДОКУМЕНТАЦИЯ)  
или в карточке номенклатуры.

## 3. Комплектность

Светильник — 1 шт.

Информационный лист — 1 шт.

Упаковка — 1 шт.

### 3.1 Дополнительные аксессуары (заказываются отдельно)

Артикул	Наименование
V4-G1-00.7000.KIT-0001	Защитный экран для Regula 2.0 300мм RAL7045 серый муар
V4-G1-00.7000.KIT-0002	Защитный экран для Regula 2.0 600мм RAL7045 серый муар
V4-G1-00.7000.KIT-0003	Защитный экран для Regula 2.0 900мм RAL7045 серый муар
V4-G1-00.7000.KIT-0004	Защитный экран для Regula 2.0 1200мм RAL7045 серый муар
V4-G1-00.7000.KIT-0005	Защитный экран для Regula 2.0 1500мм RAL7045 серый муар
V4-G1-70.0001.KIT-0001	Кронштейн 50 мм для светильников серии Regula 2.0 RAL7045 серый цвет
V4-G1-70.0001.KIT-0002	Кронштейн 120 мм для светильников серии Regula 2.0 RAL7045 серый цвет
V4-G1-70.0001.KIT-0003	Телескопический кронштейн 150-200 мм для светильников серии Regula 2.0 RAL7045 серый цвет

#### 4. Указания по монтажу и эксплуатации



Рис.1

- Прикрепите кронштейны светильника к ровной поверхности. Кронштейны можно сдвигать по длине светильника для удобства монтажа.
- Выставьте необходимый угол поворота светильника при помощи поворотных кронштейнов. Зафиксируйте положение стопорными винтами.
- Подключите светильник к сети питания при помощи провода, выходящего из светильника, соблюдая полярность.

#### 5. Условия хранения и транспортирования

Условия транспортирования: любым видом транспорта при условии защиты упаковки от механических воздействий и атмосферных осадков. Хранить в упаковке в закрытых сухих помещениях. При хранении светильников с аварийным питанием рекомендуется заряжать аккумуляторную батарею не реже одного раза в 6 месяцев.

#### 6. Ресурс, срок службы, гарантии изготовителя

Ресурс работы светодиодного модуля: 100 000 ч.

Срок службы: 96 мес.

Гарантийный срок: 60 месяцев с даты продажи или поставки, но не более 64 месяцев с даты выпуска. Производитель гарантирует, что в течение гарантийного срока световой поток сохранится на уровне не ниже 70% от номинального значения, а цветовая температура не выйдет из диапазона допустимых отклонений, приведенных в ГОСТ 34819-2021.

#### 7. Требования безопасности

Запрещаются любые работы со светильником при подключённом напряжении; эксплуатация светильника I класса защиты без подключения к защитному заземлению; эксплуатация светильника с механическими повреждениями.

Работы по монтажу производить специалисту не ниже II квалификационной группы по электробезопасности.

#### 8. Сведения об утилизации

Специальных условий и разрешений для утилизации не требует.

#### 9. Свидетельство о приемке

Светильник изготовлен в соответствии с техническими условиями и признан годным к эксплуатации.